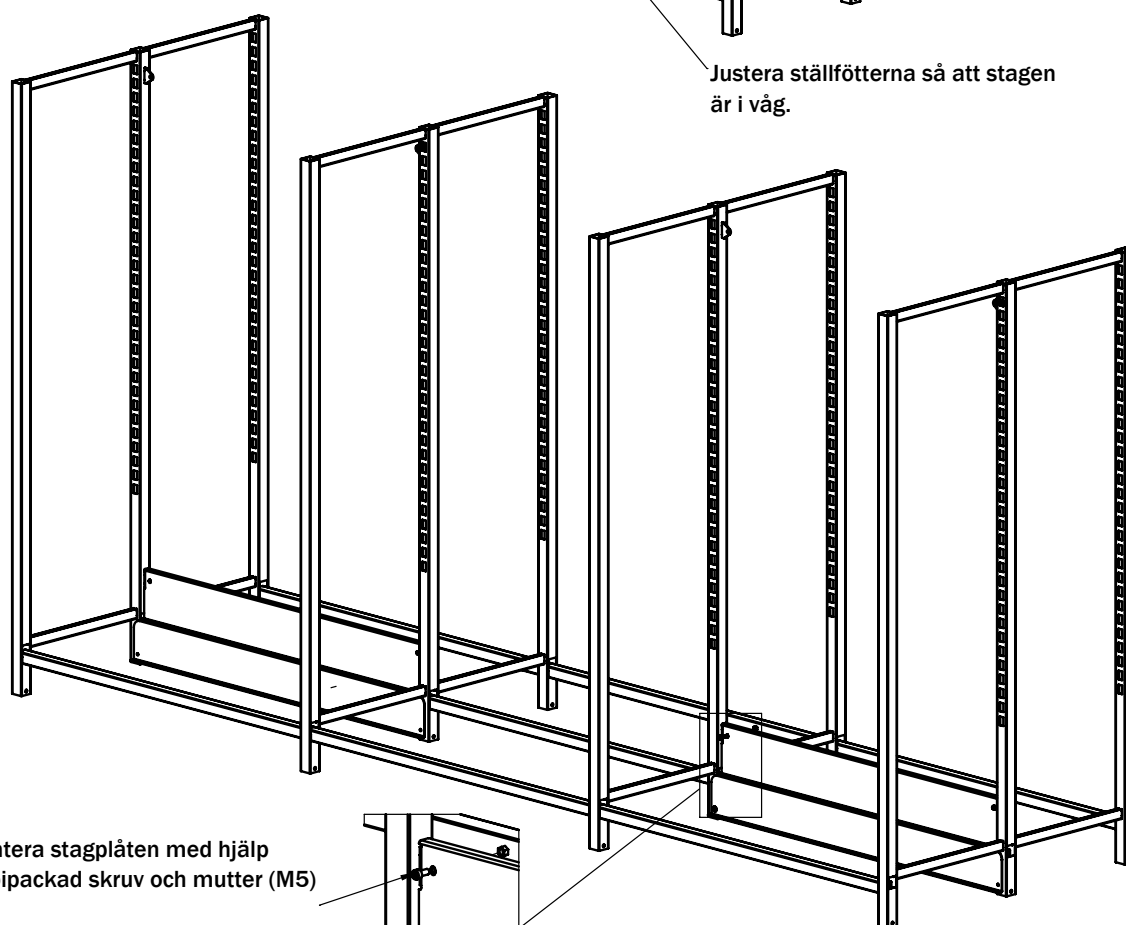
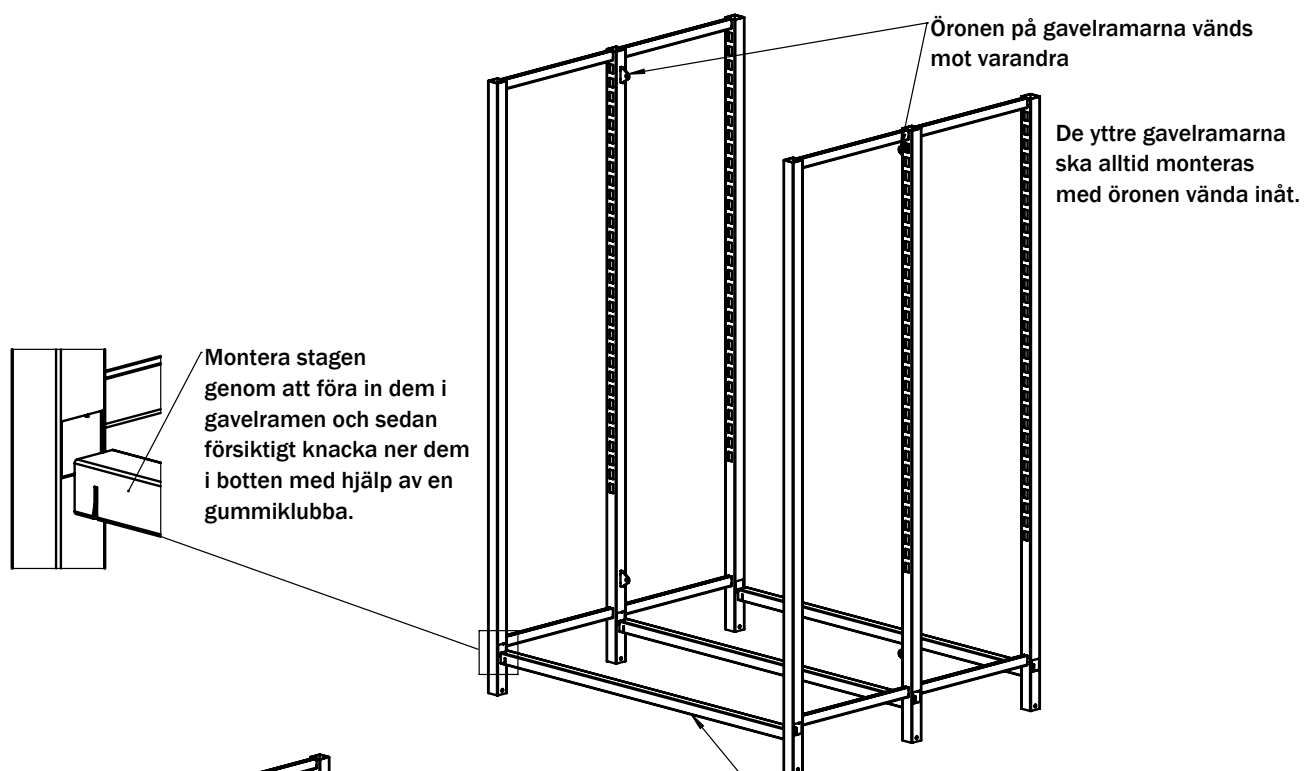
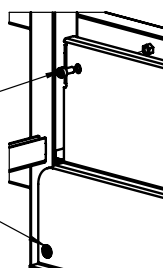


## Monteringsanvisning: Omni golv



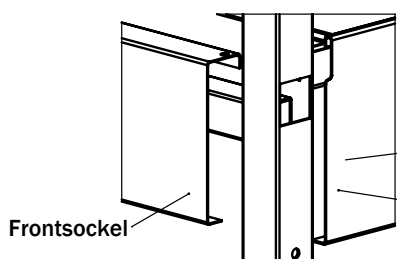
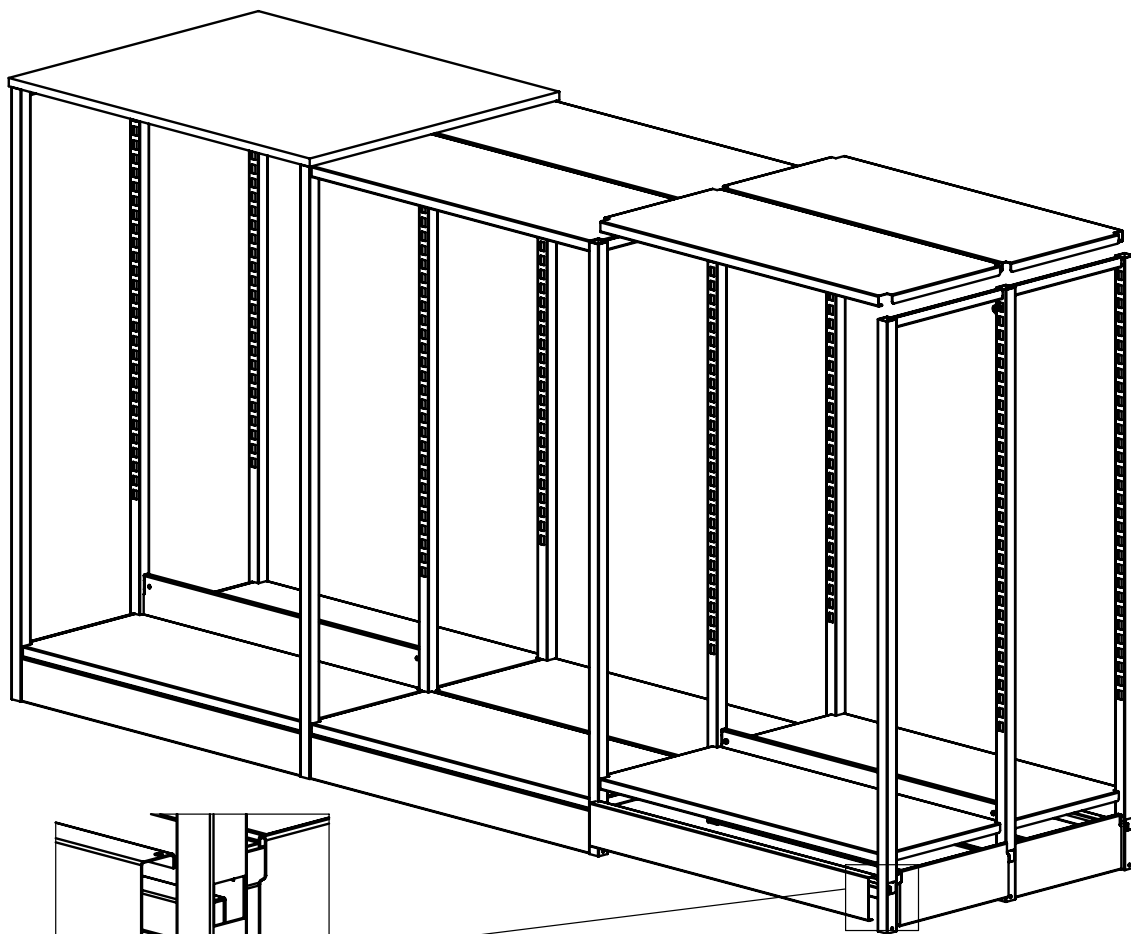
Montera stagplåten med hjälp av bipackad skruv och mutter (M5)

samt bipackad självborrande plåtskruv



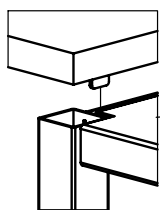
Stagplåt monteras på varannan sektion (singelmodul/3-sektioner/5-sektioner/osv...)  
Stagplåten kan även ersättas med krysstag som också den monteras i gavelramarnas öron.

## Monteringsanvisning: Omni golv



Gavelsockel

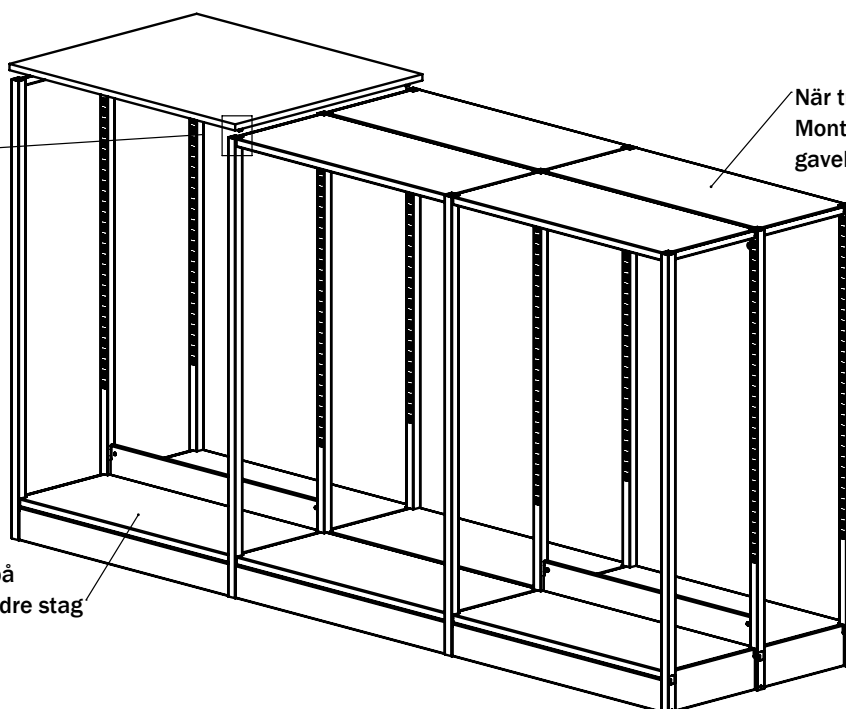
Om socklar används, häng frontsockeln över stagen och gavelsockeln hängs på gavelramens nedre stag.



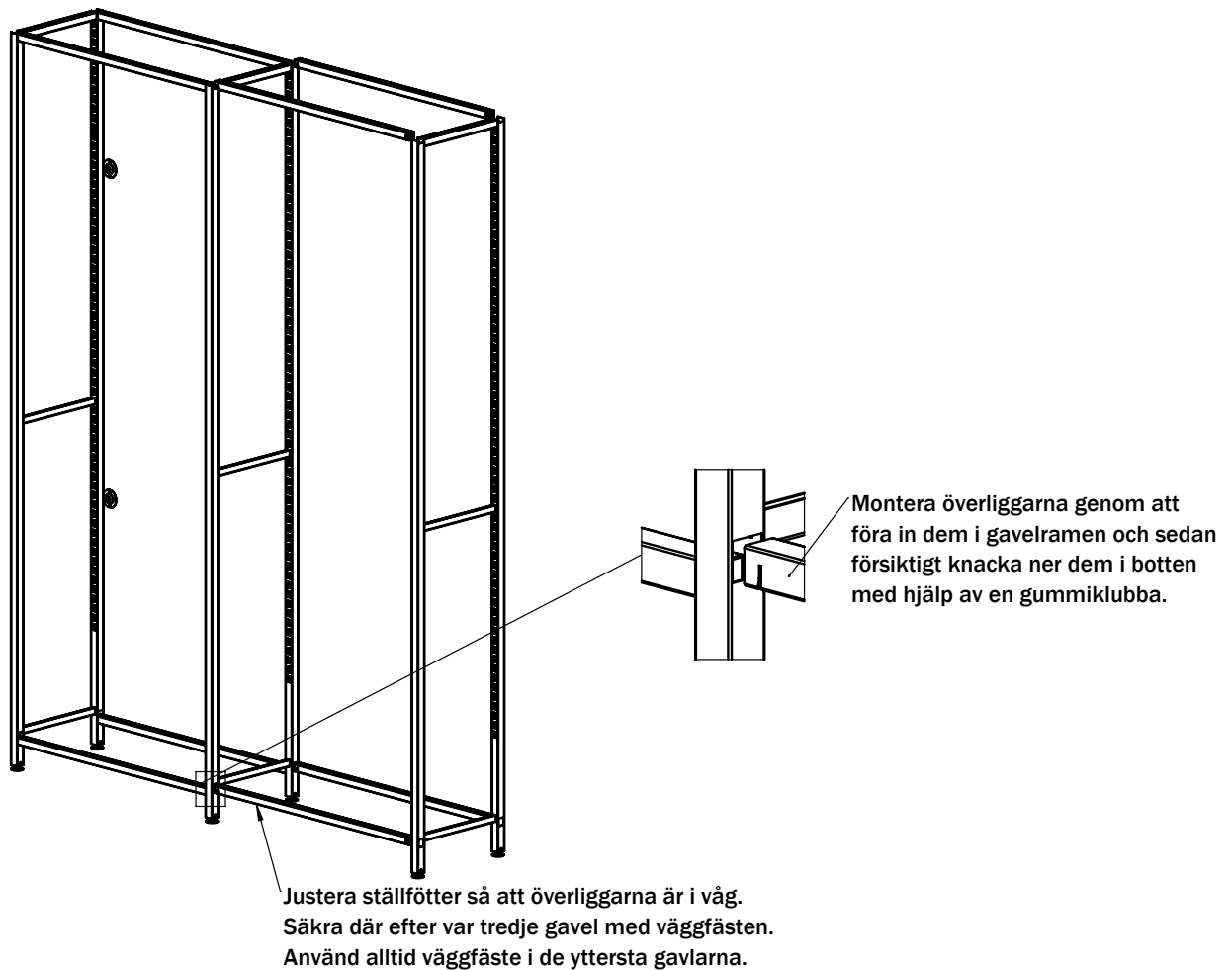
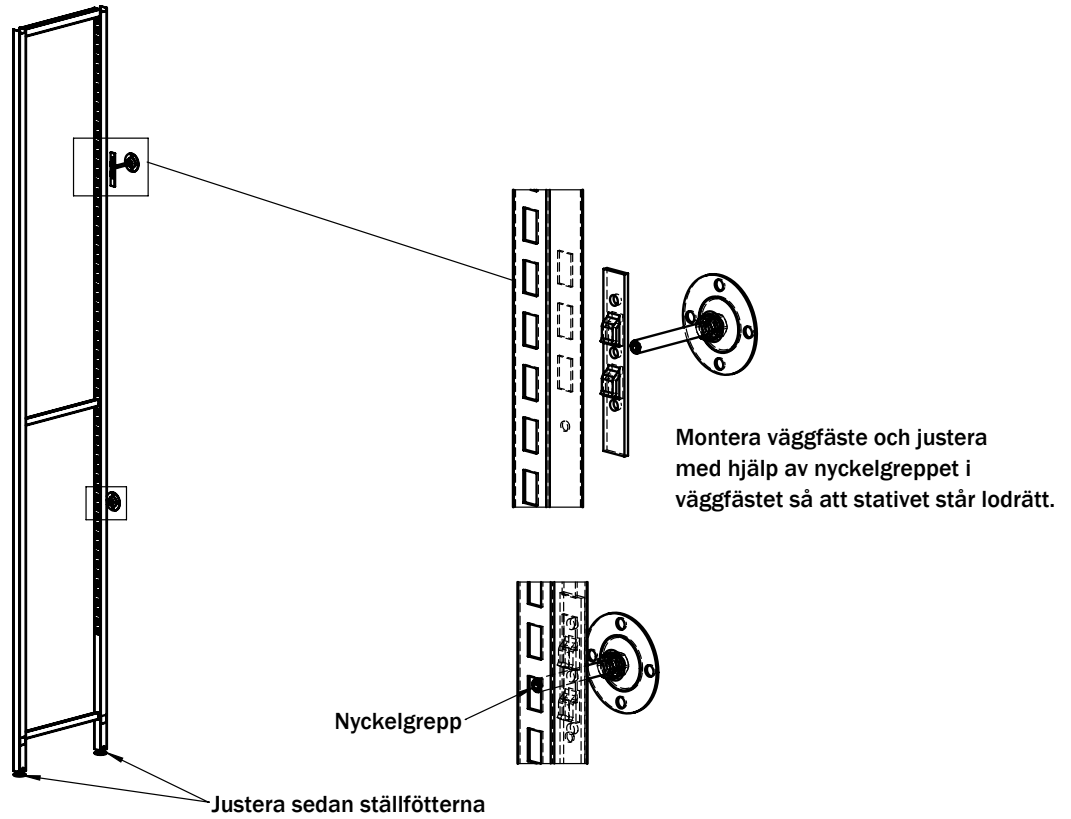
Vid användning av trätopp:  
Trätopparna finns i konfigurationerna: Singel/start-avslut/följe. Beslagen i trätoppen läggs i gavelramarnas övre stag.

Montera hyllor på gavelramens nedre stag

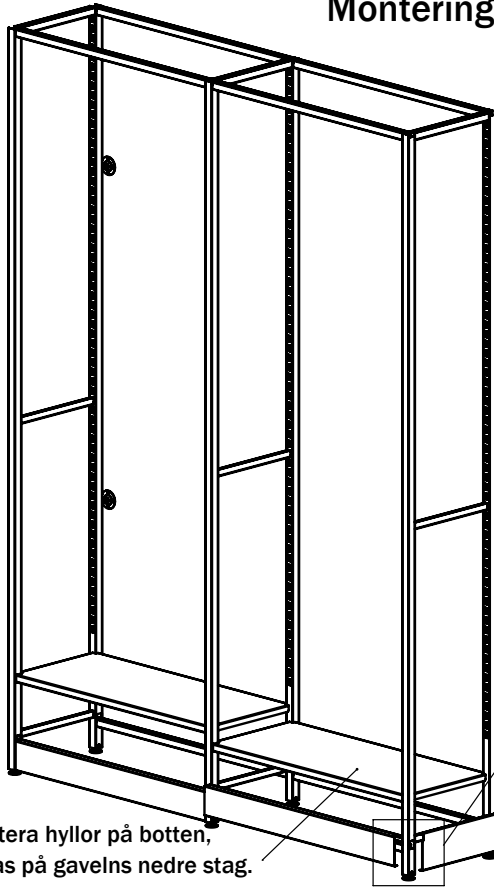
När trätopp ej används:  
Montera hyllor på gavelramens övre stag



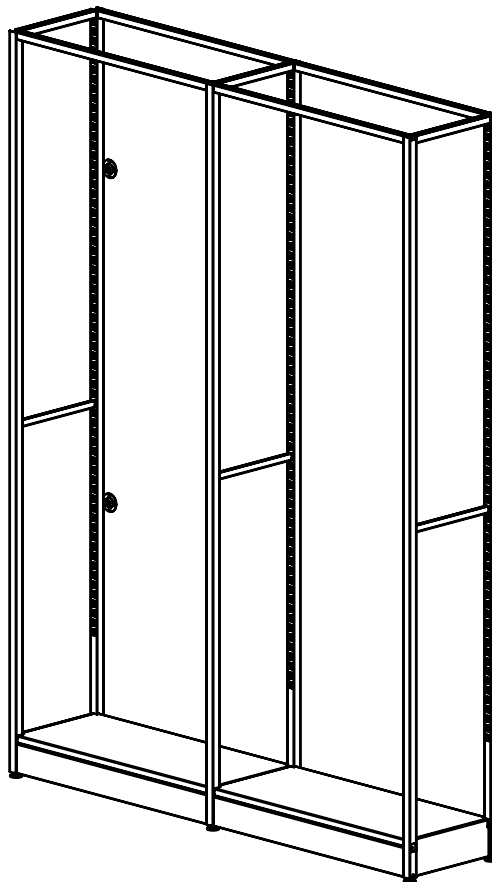
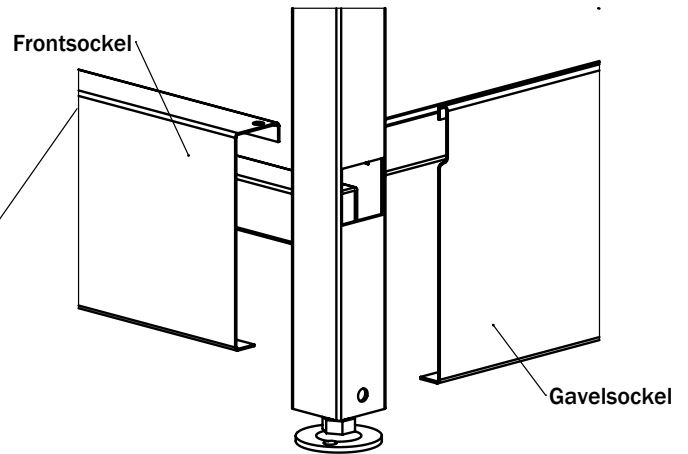
## Monteringsanvisning: Omni vägg



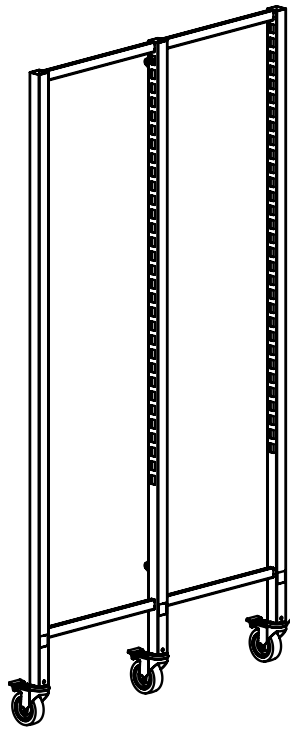
## Monteringsanvisning: Omni vägg



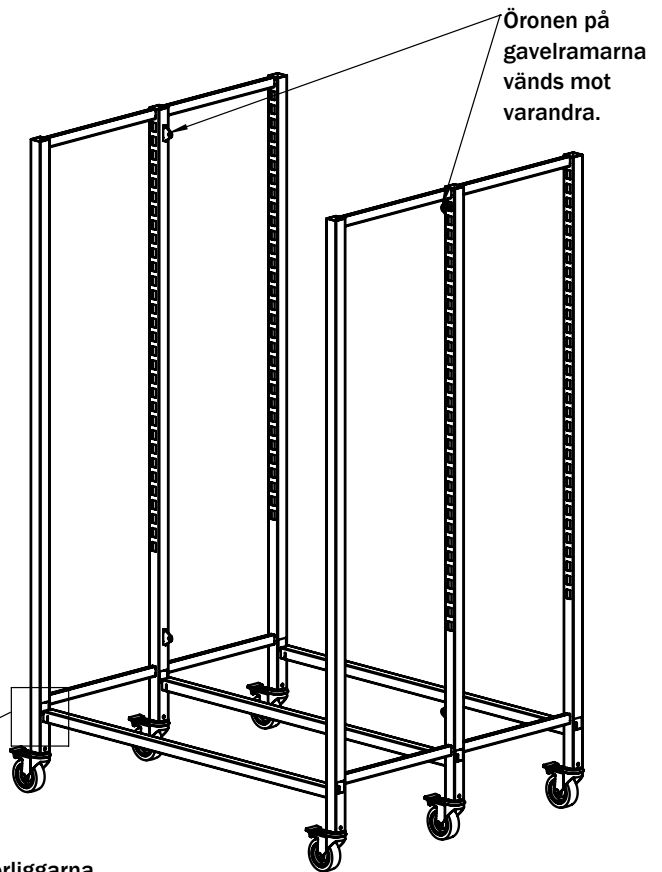
Om socklar används, häng frontsockeln över staget. Gavelsockeln hängs på gavelns nedre stag.



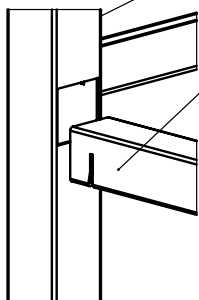
## Monteringsanvisning gondolvagn



Montera hjulen med skruv MC6S M10x25



Öronen på gavelramarna vänds mot varandra.

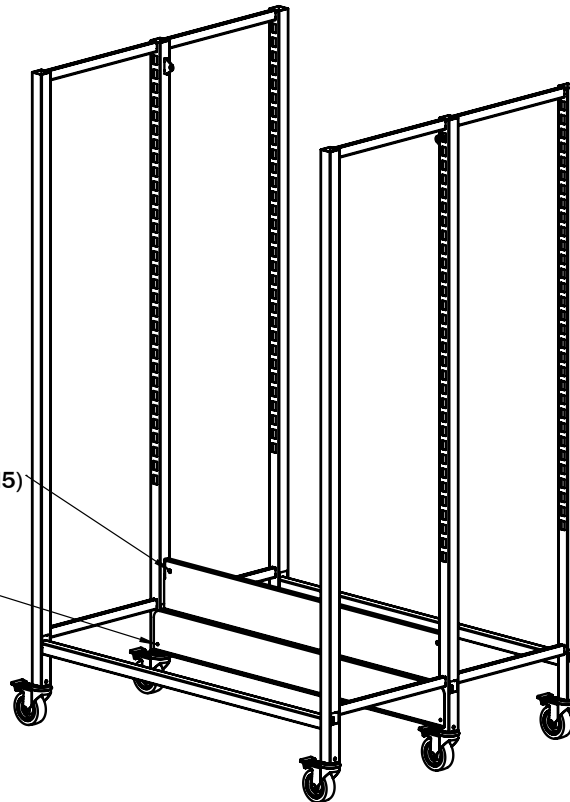


Monter överliggarna genom att föra in dem i gavelramen och sedan försiktigt knacka ner dem i botten med hjälp av en gummiklubba.

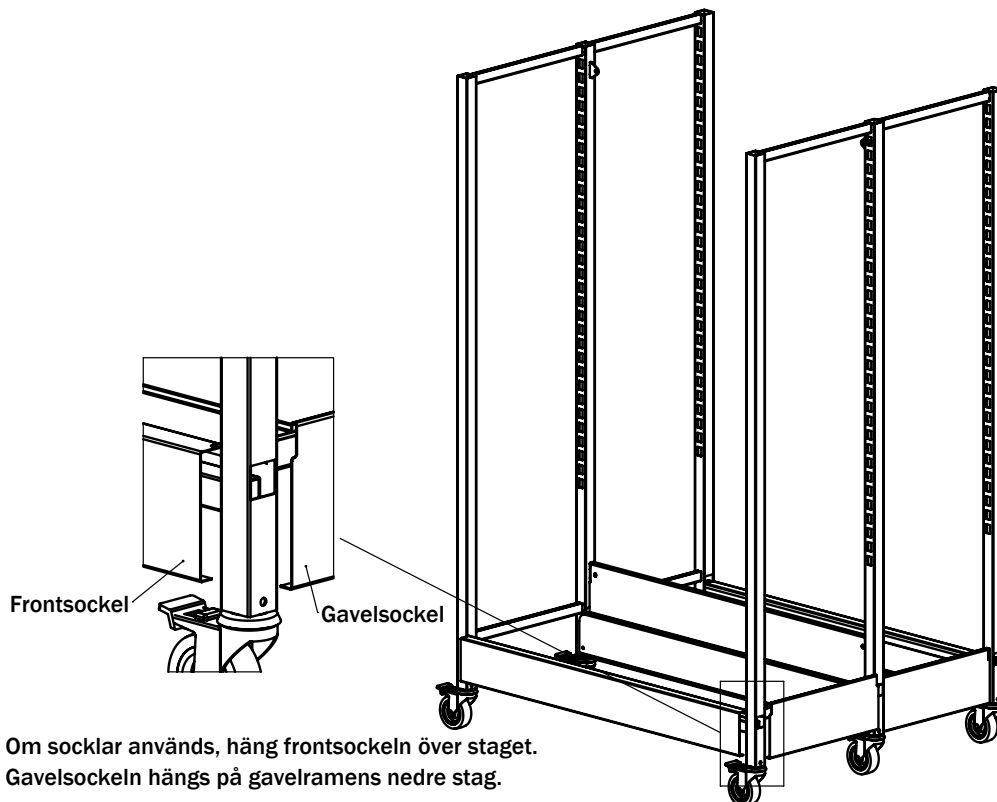
## Monteringsanvisning gondolvagn

Montera stagplåten med hjälp  
av bipackad skruv och mutter (M5)

samt bipackad  
självborrande plåtskruv

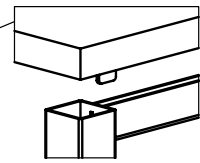
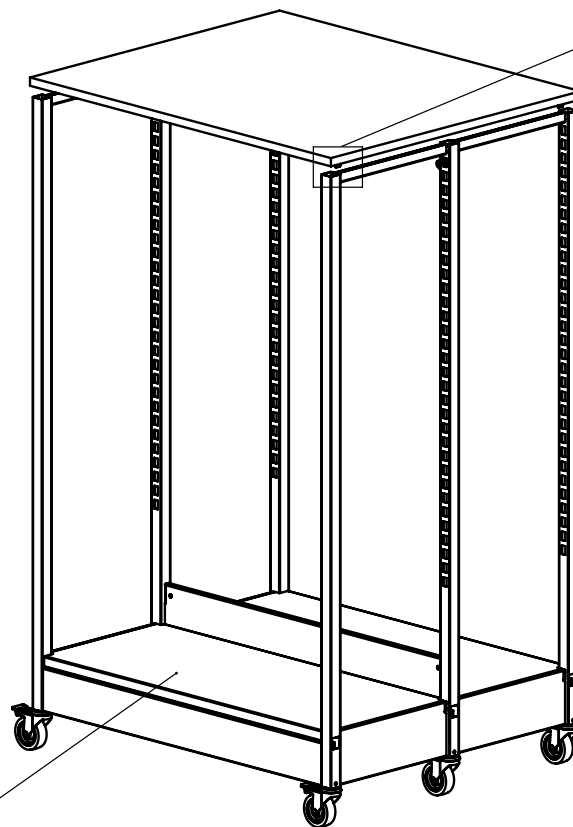


Stagplåten kan även ersättas  
med krysstag som också den  
monteras i gavelramarnas öron.



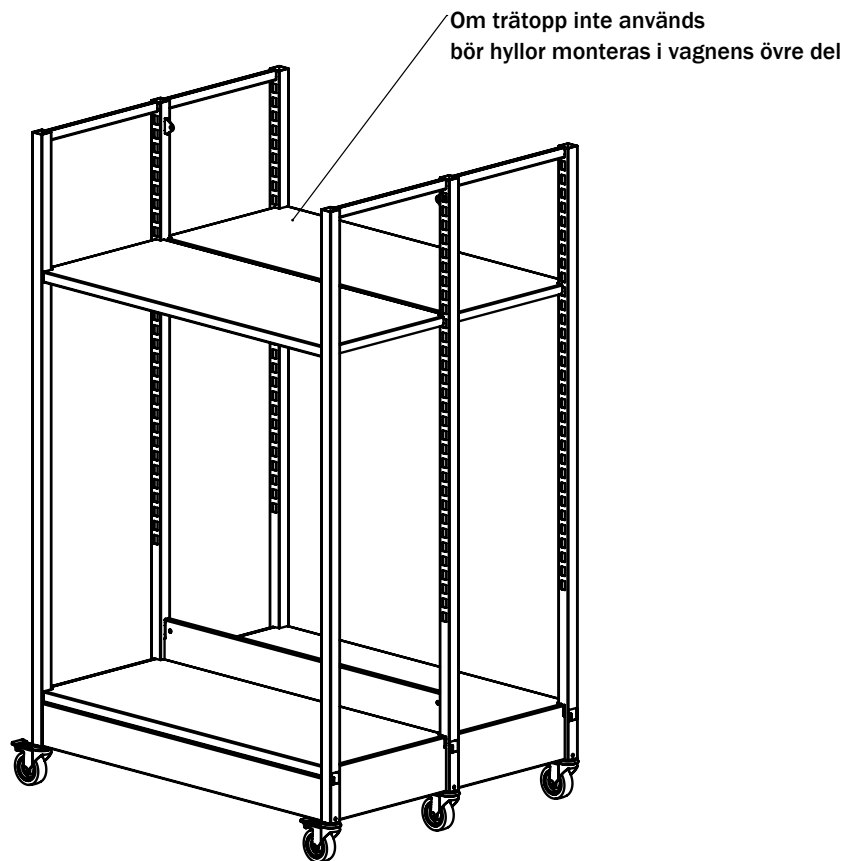
Om socklar används, häng frontsockeln över staget.  
Gavelsockeln hängs på gavelramens nedre stag.

## Monteringsanvisning gondolvagn



Vid användning av trätopp:  
Beslagen i trätoppen läggs  
i gavelramens övre stag.

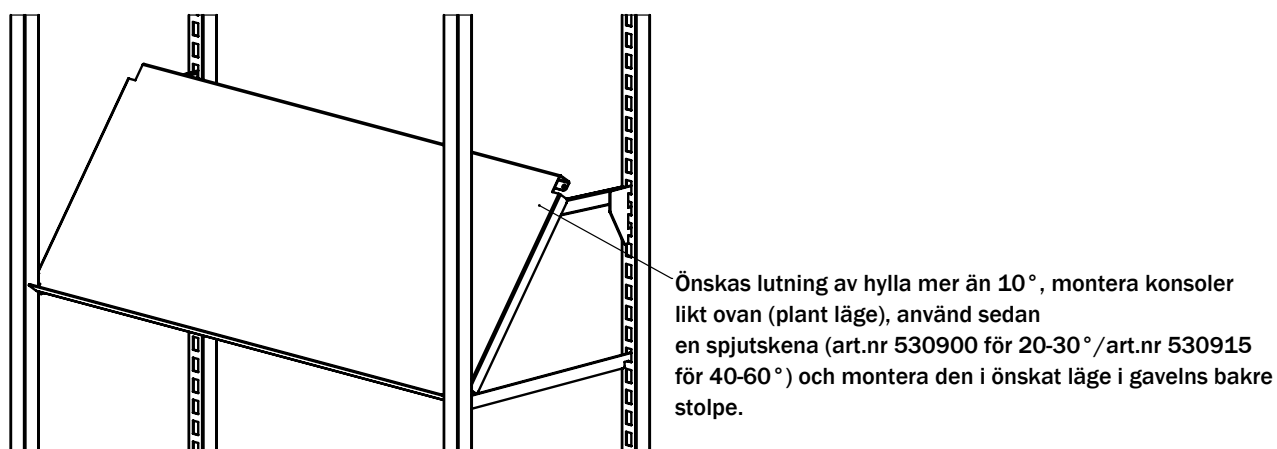
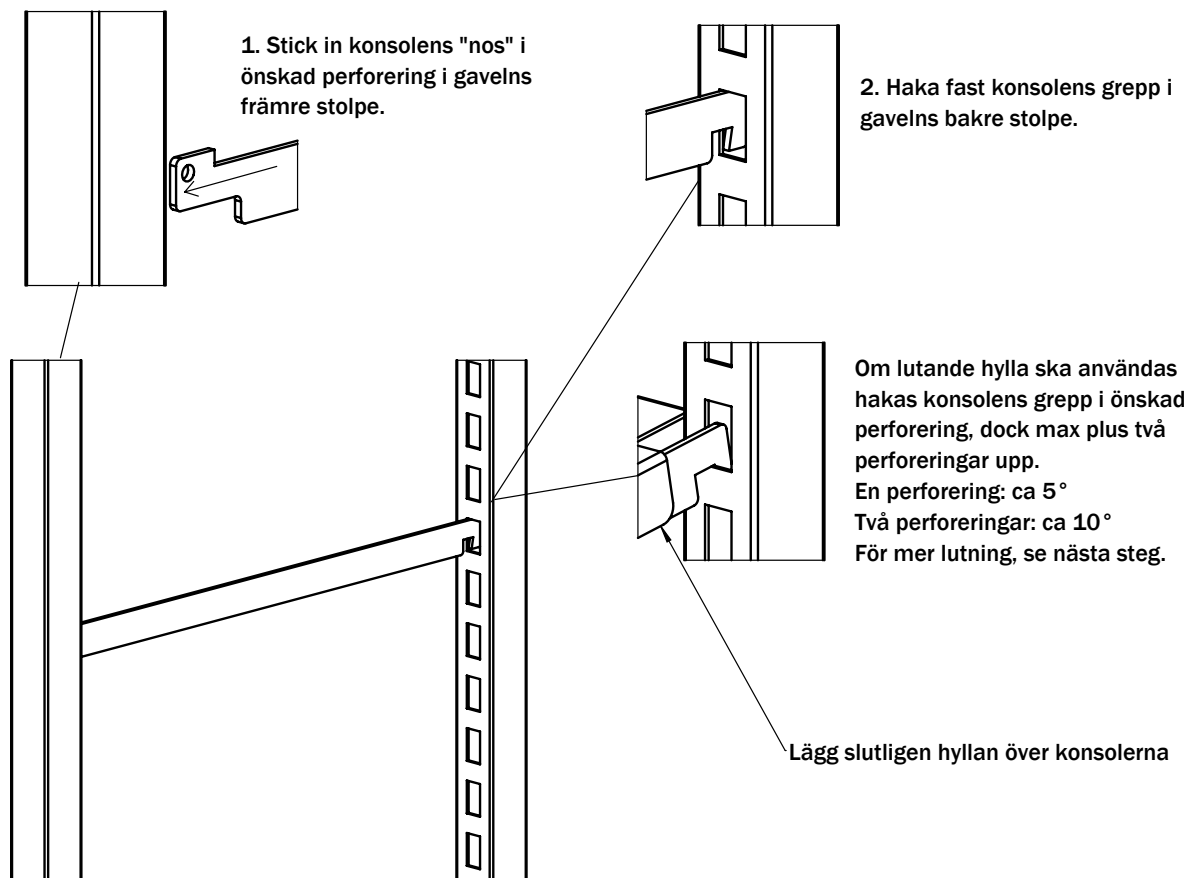
Montera hyllor på  
gavelramens nedre stag



Om trätopp inte används  
bör hyllor monteras i vagnens övre del

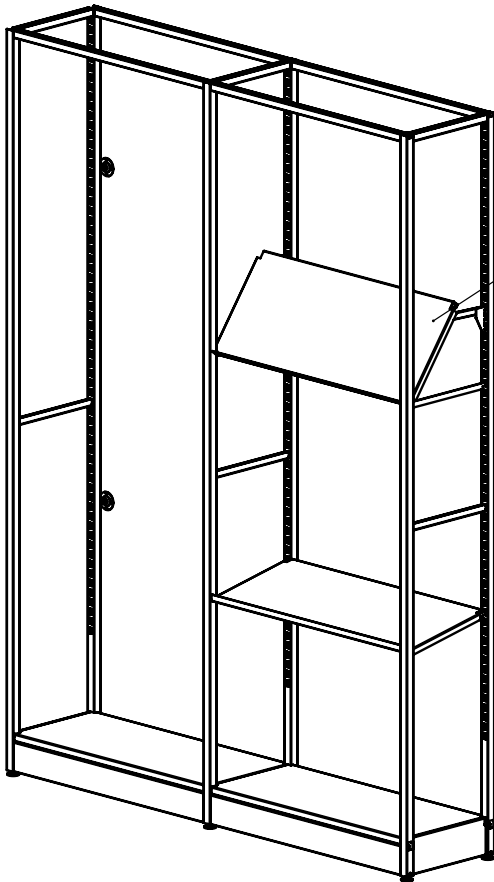
# Monteringsanvisning: Omni hyllor

## Montering av hyllkonsoler:





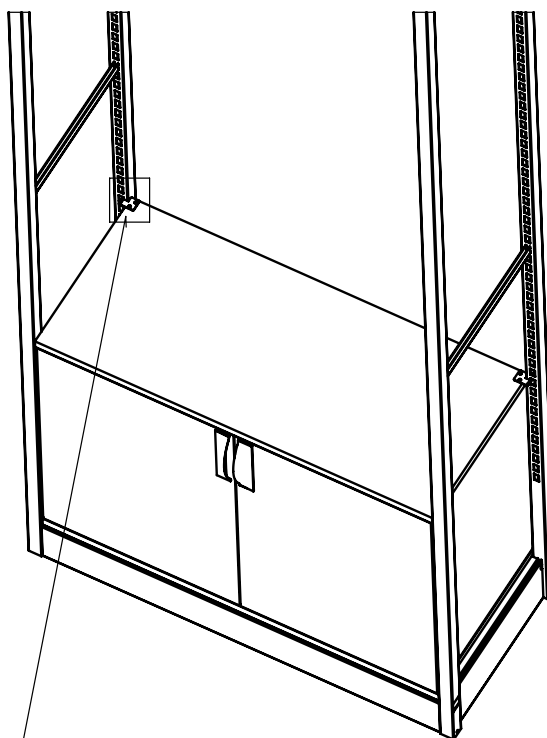
## Monteringsanvisning: Omni hyllor



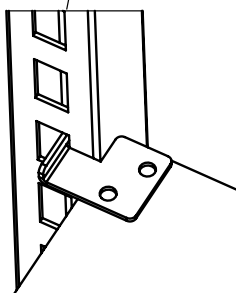
Önskas lutning av hylla mer än 10°, montera konsoler likt föregående sida (plant läge), använd sedan en spjutskena (art.nr 530900 för 20-30°/art.nr 530915 för 40-60°) och montera den i önskat läge i gavelns bakre stolpe.

## Monteringsanvisning tippbeslag på underskåp

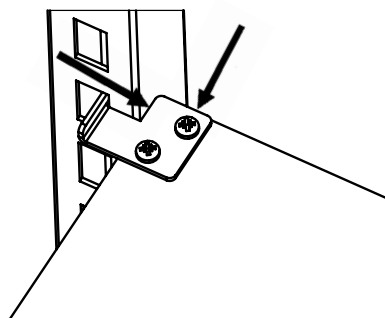
1. Ställ in skåpet på hyllan.



2. Stick in tippbeslaget i stolpens perforering och lägg det sedan på underskåpets toppskiva.



3. Håll tippbeslaget jäms med toppskivans kanter och dra fast skruvarna



4. Gör likadant på andra sidan.

# Installation instruction for trolley 1230x400x2000

