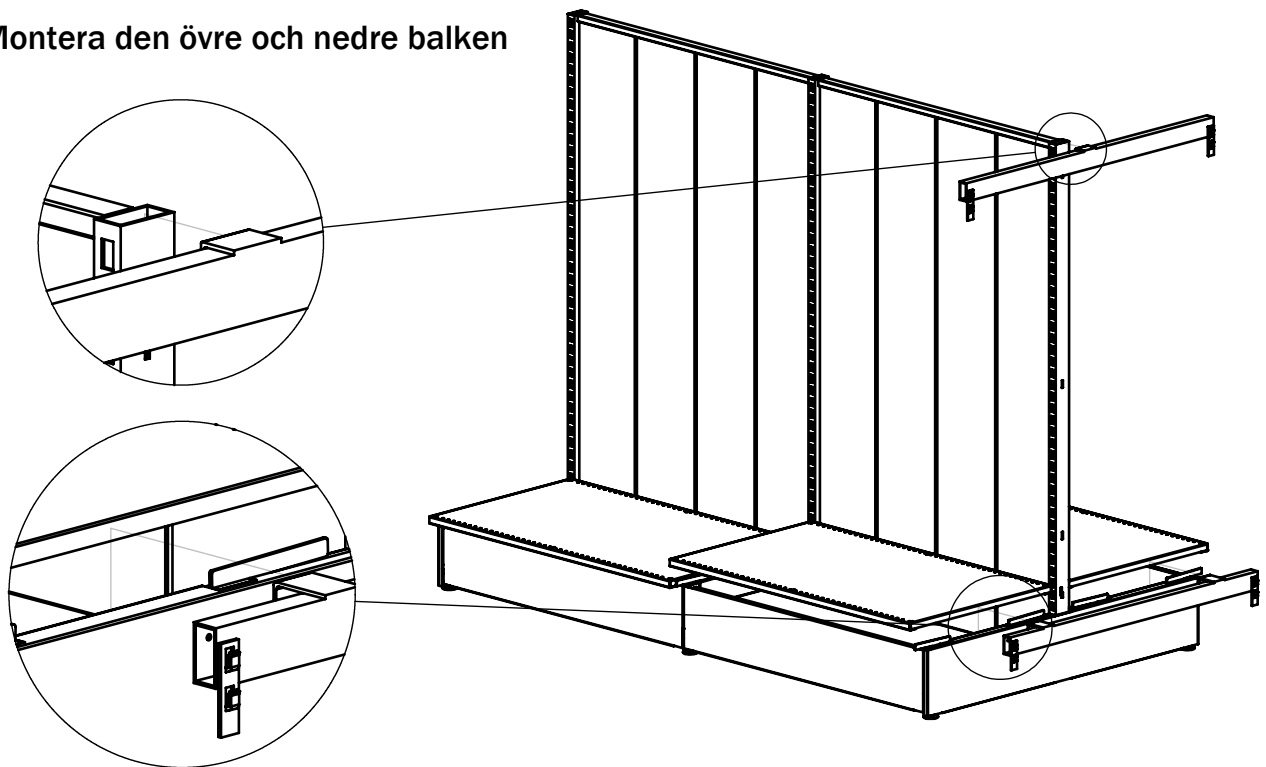


Monteringsanvisning: Gavelpanel med övre & nedre balk

1. Montera den övre och nedre balken



2. Häng upp I-stativ och justera ställfötterna

Montera önskad panel samt bestyckning

